

Régulation de température de soufflage avec batterie froide à eau

Synco™ 200 RLU210 (A07)

ADB005 LU1 FRa

Application

Système de ventilation avec batterie froide

La température de soufflage doit rester constante par action sur la vanne de la batterie froide



Domaine d'application

- Bâtiments à usage professionnel et mixte
- Locaux industriels
- Usine
- Cantine

Extensions

- Horloge hebdomadaire externe
- Sonde d'ambiance
- Potentiomètre de décalage consigne
- Pressostats de surveillance filtres et ventilateurs

Schéma de l'installation

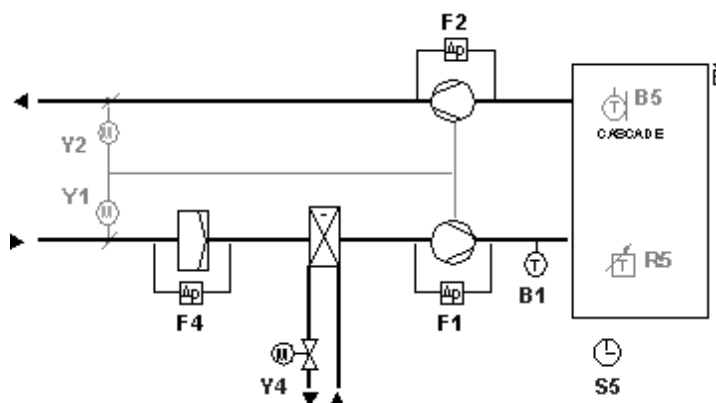
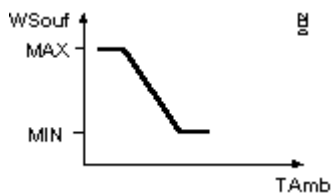


Schéma de fonctionnement

Régulation de la température de soufflage



Régulation cascade ambiance/soufflage



- Max = Maximum
- Min = Minimum
- W = Consigne
- Wsouf = Consigne soufflage
- Tsouf = Température soufflage
- Tamb = Température ambiante
- Y = Signal de sortie
- Y4 = Signal de commande

Régulation de température de soufflage avec batterie froide à eau

Synco™ 200 RLU210 (A07)

ADB005 LU1 FRa

Description du fonctionnement	Configuration de base		Extensions					
Régulation	<p>Régulation de la température de soufflage (B1) par action sur la vanne de la batterie froide (Y4)</p>		<ul style="list-style-type: none"> La sonde d'ambiance (B5) si elle est raccordée génère une régulation cascade ambiance/soufflage. Potentiomètre de décalage de consigne (R5) 					
Composants de l'installation	<p>Montage aéraulique Soufflage/extraction</p> <p>Ventilateurs</p> <ul style="list-style-type: none"> Les servomoteurs de volet d'air à retour à zéro (Y1/Y2) possèdent un contact auxiliaire pour la commande des ventilateurs <p>Batterie froide à eau</p>		<p>Ventilateur</p> <ul style="list-style-type: none"> Surveillance du débit d'air de soufflage (F1) et de reprise (F2) par pressostats différentiels <p>Filtre air soufflé</p> <ul style="list-style-type: none"> Surveillance de l'encrassement du filtre par pressostat différentiel (F4) 					
Fonctionnalités	<p>Si la sonde principale (B2) est déconnectée ou en défaut, le régulateur s'arrête et un message d'alarme apparaît. Le régulateur reprend ses paramètres par défaut</p>		<p>Mode de fonctionnement</p> <ul style="list-style-type: none"> L'horloge hebdomadaire externe (S5) permet de changer le mode de fonctionnement du régulateur de CONFORT à STANDBY. Le régulateur peut-être reconfiguré afin de commuter de CONFORT à ECONOMIE 					
Configuration de base	Légende	Type d'appareil	Raccord.	Borne	Cf.	Fiche	Réf.	Qté
	N1	Régulateur universel 1 boucle 1 sortie 0-10V	N1			3101	RLU210	1
	B1	Sonde de température de gaine	N1	X1		1771	QAM22	1
	Y4	Vanne	N1				V*	1
	Y4S	Servomoteur progressif 24 V~, 0...10 V-	N1	Y1			S--6*	1
	Y1	Servomoteur de volet TOR	N1				G---2---E	1
	Y2	Servomoteur de volet TOR	N1				G---2---E	1
Extensions	Légende	Type d'appareil	Raccord.	Borne	Cf.	Fiche	Réf.	Qté
	B5	Sonde d'ambiance	N1	X2		1721	QAA24	1
	R5	Potentiomètre de décalage de consigne	N1	X3		1991	BSG21.5	1
	F1	Pressostat différentiel pour air et gaz non corrosif	N1			1552	QBM81*	1
	F2	Pressostat différentiel pour air et gaz non corrosif	N1			1552	QBM81*	1
	F4	Pressostat différentiel pour air et gaz non corrosif	N1			1552	QBM81*	1
	S5	Horloge	N1	D1		5243	SEH62.1	1
Variantes	Légende	Type d'appareil	Raccord.	Borne	Cf.	Fiche	Réf.	Qté
	B5a	Appareil d'ambiance avec sonde de température, potentiomètre de décalage de consigne	N1	X2 X3		1721	QAA27	1
	Y4a	Vanne magnétique	N1	Y1			M*	1
<p>+ * Pour le choix des servomoteurs se reporter au logiciel de détermination (VASP,DASP) ou à la règlette de détermination des moteurs de volet</p>								

Ingénierie

- Les schémas électriques de ce document sont des schémas de principe de raccordement. Nous avons volontairement omis du schéma de raccordement tous les éléments n'étant pas directement raccordés au régulateur ou à ses périphériques. Consultez la fiche produit des capteurs actionneurs (ex : QAF64*, etc.), l'utilisation multiple du thermostat antigel QAF81* nécessite un relais.
- La fonction de protection antigel n'est possible que si l'installation est sous tension et en état de fonctionnement.
- Si la batterie chaude à eau a plusieurs rangée de tubes et est montée à contre courant, il est préférable d'assurer une protection antigel sur l'eau de retour. Dans certain cas il s'avère nécessaire de combiner protection antigel sur l'air et sur l'eau.
- Si l'application comprend une batterie électrique et ne présente pas de commande des ventilateurs, il est nécessaire de prévoir le raccordement électrique (externe) de la fonction post ventilation en cas d'arrêt de l'installation (sauf arrêt sécurité incendie ou manque de pression).
- Avant de dimensionner le transformateur il est recommandé de vérifier la consommation des produits qui y sont raccordés : la tension d'alimentation doit être de 24 V AC (+/-10%). Au total, la puissance nominale des appareils raccordés au transformateur d'alimentation (régulateurs, moteurs de vanne et de volets, capteurs actifs, etc.) ne doit pas dépasser la puissance utile du transformateur.
- Avant de raccorder les appareils, il faut s'assurer que les règles en vigueur sont observées.

**Recommandation
pour la mise en
service**

- A la mise en service il est nécessaire de s'assurer du bon positionnement des capteurs et des composants de l'installation (ex : sonde antigel, montage thermique des vannes etc.).
- Certains réglages seront peut-être nécessaires en fonction de l'installation lors de la première mise en service du régulateur (ex : bande proportionnelle, temps d'intégration etc..).
- Dans le menu "Mise en service", un contrôle des capteurs connectés est automatique. Si plus tard, un capteur disparaît ou est en court-circuit, un message de défaut apparaît
 - S'il n'y a pas de capteurs connectés le message suivant apparaît : ----
 - En cas de court-circuit sur les capteurs le message suivant apparaît : oooo